



**TÉRMINOS DE REFERENCIA**

**Pedido de Servicio N° 00036-2023-DITEC**

**1. Denominación de la contratación**

Servicio de mecanizado de empalme inferior de acero para cámara de combustión de cohete sonda.

**2. Finalidad pública**

Generar conocimiento en el campo espacial.

**3. Actividades del POI**

Actividad 5005625: Instituciones que desarrollan y ejecutan proyectos de investigación científica y de innovación tecnológica.

A0 Programa Paulet.

**4. Descripción y cantidad del servicio**

Descripción	Cantidad	U.M.
Servicio de mecanizado de empalme inferior de acero para cámara de combustión de cohete sonda	01	Servicio

**5. Actividades**

**5.1. Características del servicio**



*gt*

Características	Especificaciones
<b>Denominación</b>	<b>EMPALME INFERIOR DE TUBO-MOTOR</b>
<b>Material</b>	Barra Perforada de ACERO BP 280
<b>Plano</b>	PD - 0301 - 4 - AF - 0
Diámetro Externo Ancho Rosca macho Tolerancia Acabado Superficial	220.00 mm. 95.70 mm. M208x2.5 – 25 mm. +/- 0.1 mm. N8 – 3.2 µm.
<b>Cantidad</b>	03 unidades
<b>Etapas de Fabricación</b>	1. Mecanizado de pieza con sobre-medidas. 2. Ajuste y cilindrado de la rosca (se realizara posteriormente al Tratamiento térmico del tubo-motor)
<b>Nota de Ensamble</b>	Tener consideraciones que el Empalme inferior de Tubo-motor ajusta con las piezas elaboradas de acuerdo a los Planos siguientes: PD - 0401 - 4 - AF - 0 : Cuerpo metálico Tobera. PD - 0501 - 4 - AF - 0 : Empalme Superior Empenaje. PD - 0101 - 4 - AF - 0 : Guía posterior.



## 5.2. Condiciones generales

- Garantía comercial: Seis (06) meses contra defectos de fabricación.
- Todos los costos de transporte deben estar incluidos en el precio ofertado.
- Las piezas terminadas deberán ser entregadas a la DITEC de la Agencia Espacial del Perú, sito en calle Luis Felipe Villarán N° 1069 urb. Malibú - distrito de San Isidro - Lima, en el horario de 08:30 a 15:30 horas, en días laborables, para lo cual deberá con dos (2) días de anticipación remitir un correo electrónico a [pvillanuevap@conida.gob.pe](mailto:pvillanuevap@conida.gob.pe), indicándola fecha y hora de la entrega.
- El contratista no podrá ceder, subcontratar o traspasar el servicio.

## 5.3. Precio ofertado

El precio ofertado debe incluir todos los tributos, seguros, transporte, inspecciones, así como cualquier otro concepto que pueda tener incidencia sobre el costo del servicio a contratar; excepto la de aquellos postores que gocen de alguna exoneración legal, no incluirán en el precio de su oferta los tributos respectivos.

## 6. Plan de trabajo

No aplica a la presente contratación.

## 7. Requisitos según leyes, reglamentos técnicos normas metrológicas y/o sanitarias, reglamentos y demás normas

No aplica a la presente contratación.

## 8. Impacto ambiental

No aplica a la presente contratación.

## 9. Seguros

No aplica a la presente contratación.

## 10. Prestaciones accesorias a la prestación principal.

- **Garantía del servicio**  
No aplica para la presente contratación.
- **Mantenimiento preventivo**  
No aplica para la presente contratación.
- **Soporte técnico**  
No aplica para la presente contratación.
- **Capacitación y/o entrenamiento**  
No aplica para la presente contratación.

## 11. Lugar de la prestación del servicio

El servicio será realizado en las instalaciones del contratista.

## 12. Plazo de ejecución del servicio

El servicio será realizado en el plazo de treinta (30) días calendario, contados a partir del día siguiente de haber sido notificada la orden de servicio.

Si el día de entrega corresponde a un sábado, domingo o feriado, los bienes deberán internarse el siguiente día hábil.



98





### 13. Entregables

- **La Entidad:**  
No aplica para la presente contratación.
- **El Contratista:**  
No aplica para la presente contratación.

### 14. Requisitos del proveedor

- Registro Nacional de proveedores vigente. Capítulo de Servicios. En caso de enmarcarse en una contratación menor a una (1) UIT el contratista se encuentra exceptuado de estar inscrito en el RNP, conforme lo establece el art. 10 del Reglamento de la Ley de Contrataciones del Estado. Sin embargo, no deberá encontrarse impedido o suspendido para contratar con el Estado, conforme el literal I) de la Ley de Contrataciones del Estado.
- Registro Único de Contribuyentes (RUC).

### 15. Recursos y facilidades a ser provistos por el entidad

No aplica a la presente contratación.

### 16. Adelantos

No aplica a la presente contratación.

### 17. Confidencialidad

El contratista se compromete en mantener en reserva absoluta toda la información en general a la que tenga acceso y que se encuentre relacionada con la prestación, quedando prohibido revelar dicha información a terceros.

### 18. Propiedad intelectual

Toda la documentación y piezas son de propiedad de la Agencia Espacial del Perú - CONIDA.

### 19. Medidas de control durante la ejecución contractual

El área usuaria DITEC realizará el seguimiento sobre el cumplimiento de los términos de referencia y el plazo ofertado.

### 20. Conformidad de la prestación

La conformidad será otorgada por la Dirección Tecnología Espacial (DITEC).

### 21. Forma de pago

La Entidad realizará el pago de la contraprestación pactada a favor del contratista en un pago único.

Para efectos del pago de las contraprestaciones ejecutadas por el contratista, la Entidad debe contar con la siguiente documentación:

- Informe de conformidad brindada por el área usuaria.
- Comprobante de pago (factura).
- Acta de conformidad.



Handwritten signature



## 22. Penalidades aplicables

### 22.1. Penalidad por mora

En caso de retraso injustificado del contratista en la ejecución de las prestaciones objeto de la contratación, la Entidad le aplica automáticamente una penalidad por mora por cada día de atraso.

#### Cálculo de la penalidad diaria:

$$\text{Penalidad diaria} = \frac{0.10 \times \text{monto}}{F \times \text{plazo de vigencia}}$$

Donde:

Monto: monto del servicio ofertado.

Plazo de vigencia: en días, de acuerdo al plazo ofertado.

F = 0.40, para plazos menores o iguales a 60 días calendario.

F = 0.25, para plazos superiores a 60 días calendario.

#### Cálculo de la penalidad a aplicar:

$$\text{Penalidad a aplicar} = \text{Penalidad diaria} \times \text{días de retraso}$$

### 22.2. Consideraciones generales

- El monto máximo de la penalidad por mora no superará el diez por ciento (10%) del monto de la orden de servicios.
- Esta penalidad se deduce de los pagos a cuenta o del pago final.
- Superado el monto máximo de la penalidad, la Entidad puede resolver la contratación.

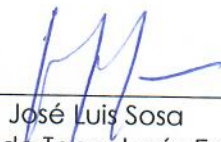
## 23. Responsabilidad por vicios ocultos

El plazo de responsabilidad por vicios ocultos es de tres (3) meses, contabilizados a partir de su recepción conforme.

## 24. Anexos

Se adjuntas planos.

San Isidro, 14 febrero del 2023



---

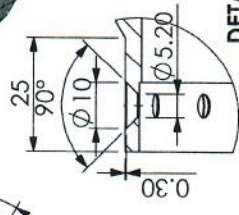
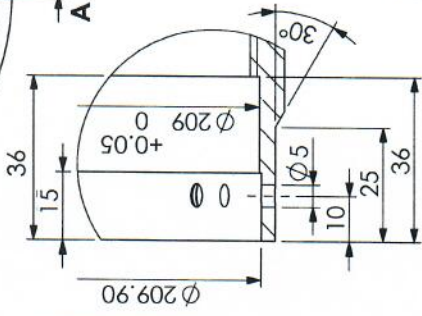
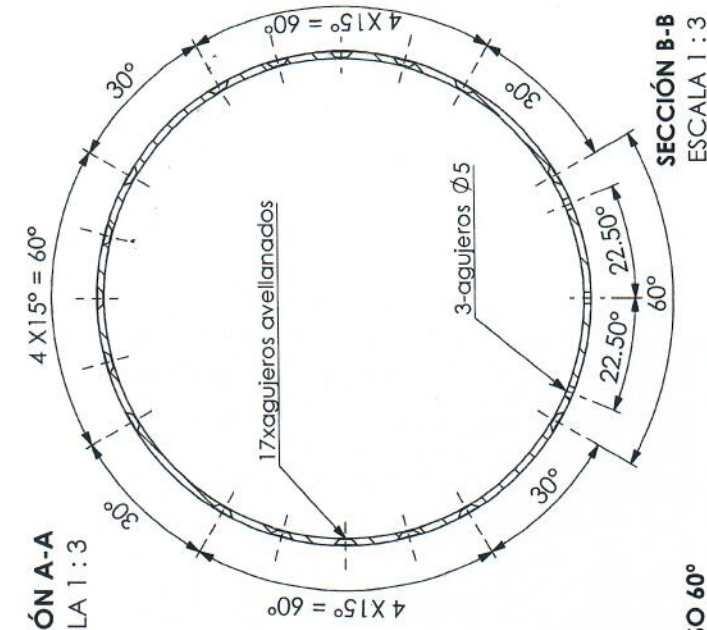
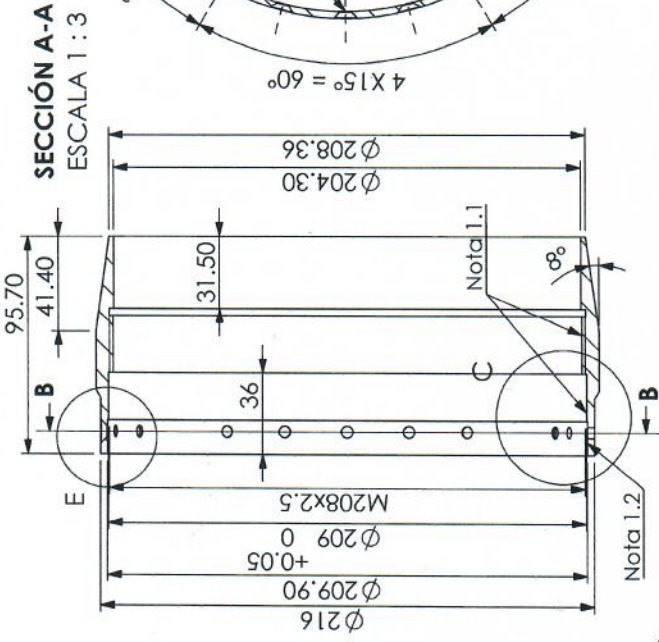
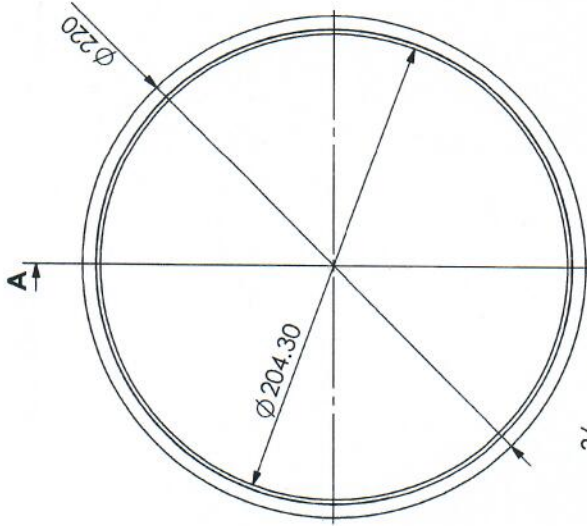
José Luis Sosa  
Director de Tecnología Espacial



---

Ing. Pedro Villanueva Ponce  
Área Mecánica





**DETALLE E**  
ESCALA 2 : 3

**DETALLE C**  
ESCALA 2 : 3

**Detalle: Rosca M208x2.5 - Perfil ISO 60°**

+0.05  
DMayor Tuerca: 208.18 Dinterior Tuerca: 205.294 +0.00

**Nota 1:**

- 1.1 Mecanizar roscas con submedida -0.3
- 1.2 Luego del TT. cilindrar a 209.9x15 y ajustar roscas

301	Empalme Inferior de Tubo-motor	ACERO BP 280	1
ITEM	NOMBRE	MATERIAL	CANT.



**AGENCIA ESPACIAL DEL PERU**  
CONIDA

DISEÑADO: Area de Diseño Mecánico		ESCALA: 1:5	
DIBUJADO: Area de Diseño Mecánico		FECHA: 12/09/2022	
REVISADO: Ing. Pedro Villanueva P.		C/PLANO: 0/1	
DENOMINACION: <b>Empalme Inferior de Tubo-Motor</b> <b>CAMARA DE COMBUSTION</b>		CODIGO: PD-0301-4-AF-0	

**Nota 2: Ensamble**  
Ajustar pieza con plano 0401 Cuerpo Metálico de Tobera  
Ajustar pieza con plano 0501 Empalme Superior de Empenaje  
Ajustar pieza con plano 0101 Guia posterior