



TÉRMINOS DE REFERENCIA

Pedido de Servicio N° 00046-2023-DITEC

1. Denominación de la contratación

Servicio de mecanizado de materiales de metal.

2. Finalidad pública

Generar conocimiento en el campo espacial.

3. Actividades del POI

Actividad 5005625: Instituciones que desarrollan y ejecutan proyectos de investigación científica y de innovación tecnológica.

A0 Programa Paulet

4. Descripción y cantidad del servicio

Servicio de mecanizado de materiales de metal (mordazas probeta tipo JANNAF).

Cantidad: Según plano

5. Actividades

5.1. Características

CARACTERÍSTICAS	ESPECIFICACIONES
Material	Acero inoxidable AISI 304
Plano	PD-2000-4-AF-0, PD-2001-4-AF-0, PD-2002-4-AF-0, PD-2003-4-AF-0,
Dimensiones	Según plano
Cantidad	Según plano

5.2. Condiciones generales

- Garantía comercial de seis (06) meses contra defectos de fabricación.
- Todos los costos de transporte deben estar incluidos en el precio ofertado.
- Las piezas terminadas deberán ser entregadas a la DITEC de la Agencia Espacial del Perú, sito en calle Luis Felipe Villarán N° 1069 urb. Malibú - distrito de San Isidro - Lima, en el horario de 08:30 a 15:30 horas, en días laborables, para lo cual deberá con dos días de anticipación remitir un correo electrónico a lcanales@conida.gob.pe, indicándola fecha y hora de la entrega.
- El contratista no podrá ceder, subcontratar o traspasar el servicio.

5.3. Precio Ofertado

El precio ofertado debe incluir todos los tributos, seguros, transporte, inspecciones, así como cualquier otro concepto que pueda tener incidencia sobre el costo del servicio a contratar; excepto la de aquellos postores que

Handwritten signature



gocen de alguna exoneración legal, no incluirán en el precio de su oferta los tributos respectivos.

6. Plan de trabajo

No aplica a la presente contratación.

7. Requisitos según leyes, reglamentos técnicos normas metrológicas y/o sanitarias, reglamentos y demás normas

No aplica a la presente contratación.

8. Impacto ambiental

No aplica a la presente contratación.

9. Seguros

No aplica a la presente contratación.

10. Prestaciones accesorias a la prestación principal.

- **Garantía del servicio**

No aplica para la presente contratación.

- **Mantenimiento preventivo**

No aplica para la presente contratación.

- **Soporte técnico**

No aplica para la presente contratación.

- **Capacitación y/o entrenamiento**

No aplica para la presente contratación.

11. Lugar de la prestación del servicio

El servicio será realizado en las instalaciones del contratista.

12. Plazo de ejecución del servicio

El servicio se ejecutará en el plazo de quince (15) días calendario, contados a partir del día siguiente de haber sido notificada la orden de servicio

Si el día de entrega de la pieza corresponde a un sábado, domingo o feriado, los bienes deberán internarse el siguiente día hábil.

13. Entregables

El contratista deberá entregar lo indicado en el ítem 4 de acuerdo a lo mencionado en el ítem 5.

14. Requisitos del proveedor

- Registro Nacional de proveedores vigente. Capítulo de Servicios. En caso de enmarcarse en una contratación menor a una (1) UIT el contratista se encuentra exceptuado de estar inscrito en el RNP, conforme lo establece el art. 10 del Reglamento de la Ley de Contrataciones del Estado. Sin embargo, no deberá encontrarse impedido o suspendido para contratar con el Estado, conforme el literal l) de la Ley de Contrataciones del Estado.



h



- Registro Único de Contribuyentes (RUC).

15. Recursos y facilidades a ser provistos por la entidad

No aplica a la presente contratación.

16. Adelantos

No aplica a la presente contratación.

17. Confidencialidad

El contratista se compromete en mantener en reserva absoluta toda la información en general a la que tenga acceso y que se encuentre relacionada con la prestación, quedando prohibido revelar dicha información a terceros.

18. Propiedad intelectual

Toda la documentación son de propiedad de la Agencia Espacial del Perú - CONIDA.

19. Medidas de control durante la ejecución contractual

La DITEC verificará el cumplimiento contractual de la orden de Servicio.

20. Conformidad de la prestación

La DITEC en calidad de área usuaria realizará el informe de conformidad del servicio.

21. Forma de pago

La Entidad realizará el pago de la contraprestación pactada a favor del contratista en un pago único.

Para efectos del pago de las contraprestaciones ejecutadas por el contratista, la Entidad debe contar con la siguiente documentación:

- Informe de conformidad brindada por el área usuaria.
- Comprobante de pago (factura).
- Acta de conformidad.

22. Penalidades aplicables

22.1. Penalidad por mora

En caso de retraso injustificado del contratista en la ejecución de las prestaciones objeto de la contratación, la Entidad le aplica automáticamente una penalidad por mora por cada día de atraso.

Cálculo de la penalidad diaria:

$$\text{Penalidad diaria} = \frac{0.10 \times \text{monto}}{F \times \text{plazo de vigencia}}$$

Dónde:

Monto: monto del servicio ofertado.

Plazo de vigencia: en días, de acuerdo al plazo ofertado.

F = 0.40, para plazos menores o iguales a 60 días calendario.



ks



$F = 0.25$, para plazos superiores a 60 días calendario.

Cálculo de la penalidad a aplicar:

Penalidad a aplicar = Penalidad diaria x días de retraso

22.2. Consideraciones generales

El monto máximo de la penalidad por mora no superará el diez por ciento (10%) del monto de la orden de servicios.

- Esta penalidad se deduce de los pagos a cuenta o del pago final.
- Superado el monto máximo de la penalidad, la Entidad puede resolver la contratación.

23. Responsabilidad por vicios ocultos

El plazo de responsabilidad por vicios ocultos es de un (1) año, contabilizados a partir del día siguiente de otorgada la conformidad.

24. Anexos

Se adjuntan planos.

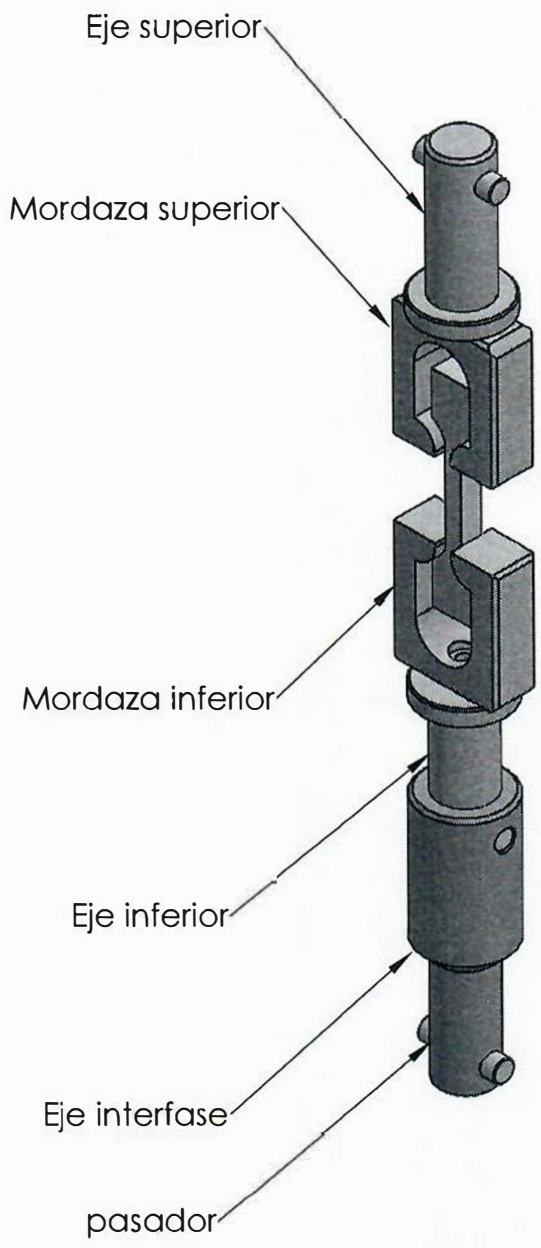
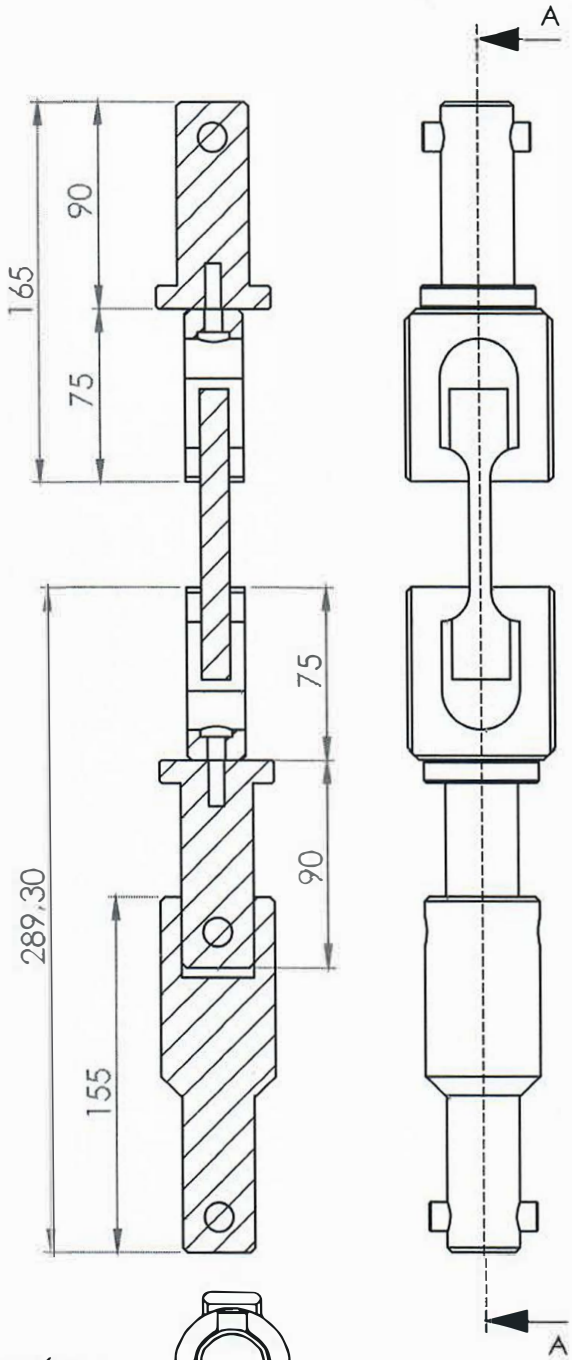
San Isidro, 13 de febrero de 2023




José Luis Sosa
Director de Tecnología Espacial

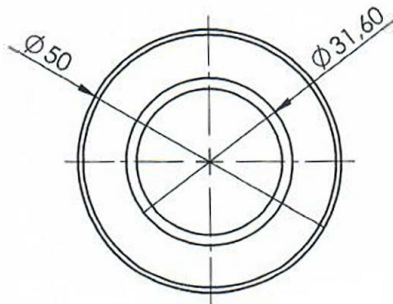
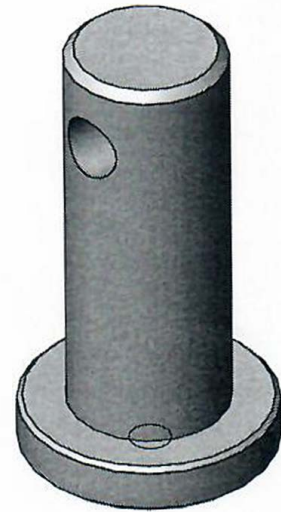
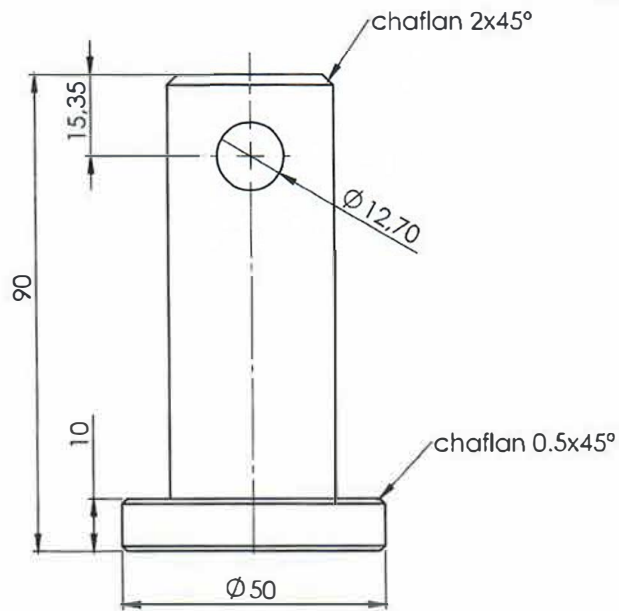


Ing. Lizandro Canales R.
E. Propulsores Sólidos

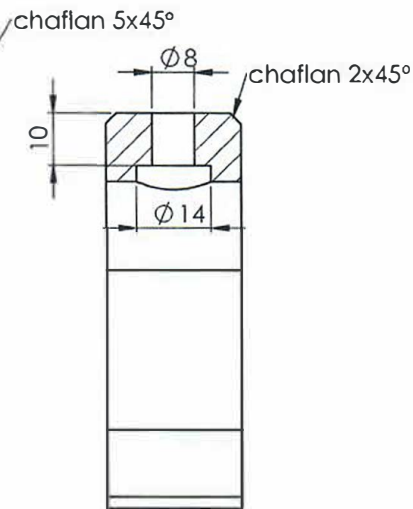
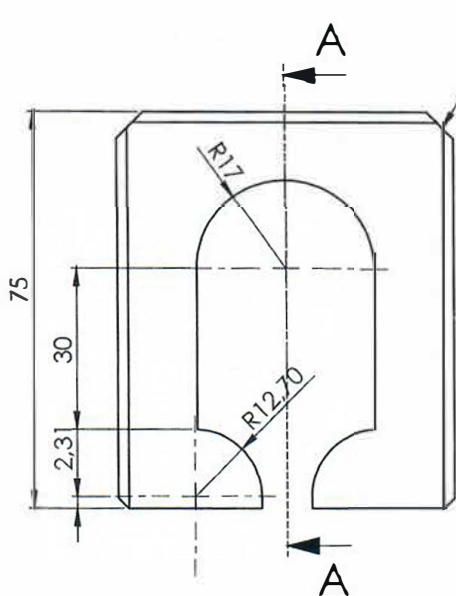


SECCIÓN A-A
ESCALA 1 : 3

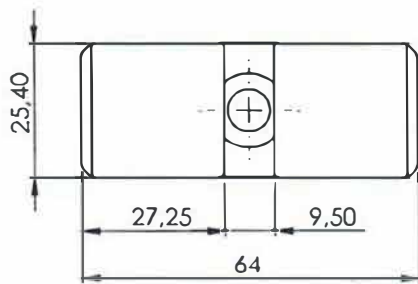
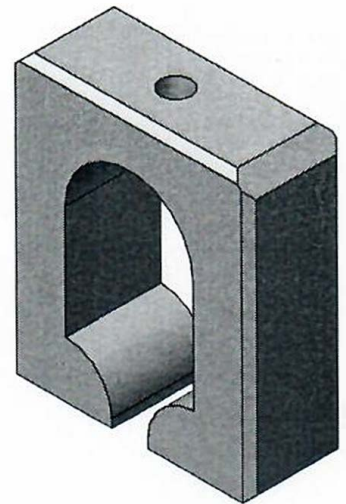
		<h1>AGENCIA ESPACIAL DEL PERÚ</h1> <p>CONIDA</p>		
		DISEÑADO: M. Zavalaga	DENOMINACION: <h2 style="text-align: center;">MORDAZAS PROBETA TIPO JANNAF</h2>	ESCALA: 1:5
DIBUJADO: M. Zavalaga	REVISADO: Pedro Villanueva P.	APROBADO: Pedro Villanueva P.	CODIGO: PD-2000-4-AF-0	FECHA: 12/12/2022
			0 / 1	



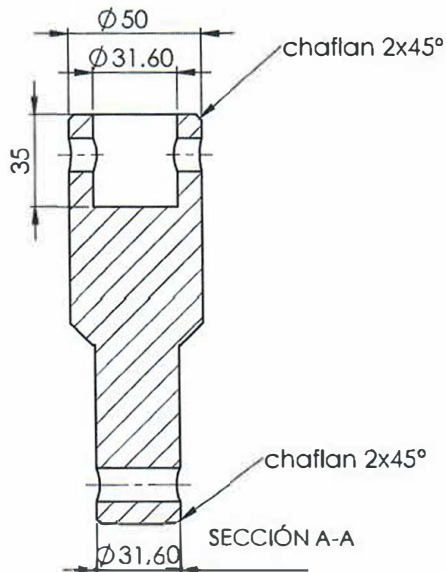
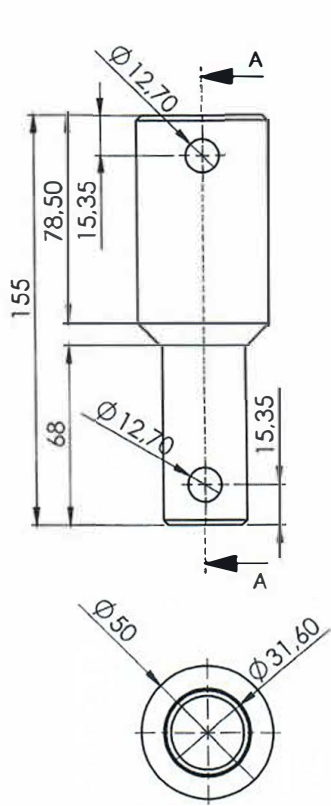
ITEM	NOMBRE	MATERIAL	CANT.
1	eje superior	ACERO INOX. 304	2
AGENCIA ESPACIAL DEL PERU CONIDA			
DISEÑADO: Marcelino Zavalaga T.	DENOMINACION: eje superior	ESCALA: 1:2	
DIBUJADO: Marcelino Zavalaga T.		FECHA: 21/04/2017	
REVISADO: Ing. Pedro Villanueva P.	APROBADO: Ing. Pedro Villanueva P.	CODIGO: PD-2001-4-AF-0	C/PLANO: 0/1



SECCIÓN A-A



ITEM	NOMBRE	MATERIAL	CANT.
1	mordazas probeta JANNAF	ACERO INOX AISI 304	2
 AGENCIA ESPACIAL DEL PERU CONIDA			
DISEÑADO: Marcelino Zavalaga T.		DENOMINACION: mordazas probeta JANNAF	ESCALA: 1:1
DIBUJADO: Marcelino Zavalaga T.			FECHA: 21/04/2017
REVISADO: Ing. Pedro Villanueva P.	APROBADO: Ing. Pedro Villanueva P.	CODIGO: PD-2002-4-AF-0	C/PLANO: 0/1



ITEM	NOMBRE	MATERIAL	CANT.
1	eje interfase	ACERO INOX. 304	1
 AGENCIA ESPACIAL DEL PERU <small>CONIDA</small>			
<small>DESENADO:</small> Marcelino Zavalaga T.	<small>DENOMINACION:</small> eje interfase	<small>ESCALA:</small> 1:2	
<small>DIBUJADO:</small> Marcelino Zavalaga T.		<small>FECHA:</small> 21/04/2017	
<small>REVISADO:</small> Ing. Pedro Villanueva P.	<small>APROBADO:</small> Ing. Pedro Villanueva P.	<small>CODIGO:</small> PD-2003-4-AF-0	<small>C/PLANO:</small> 0/1