



**TÉRMINOS DE REFERENCIA**

**Pedido de Servicio N° 00181-2023-DITEC**

**1. Denominación de la contratación**

Servicio de mecanizado de Tobera de Acero para cohete sonda.

**2. Finalidad pública**

Generar conocimiento en el campo espacial.

**3. Actividades del POI**

Actividad 5005625: Instituciones que desarrollan y ejecutan proyectos de investigación científica y de innovación tecnológica.

A0 Programa Paulet.

**4. Descripción y cantidad del servicio**

Descripción	Cantidad	U.M.
Servicio de mecanizado de Tobera de Acero para cohete sonda	01	Servicio

**5. Actividades**

**5.1. Características del servicio**

TOBERA DE ACERO PARA COHETE SONDA PAULET 1500 está compuesta de 02 partes:

- Cuerpo metálico de Tobera
- Tuerca de Tobera



CARACTERÍSTICAS	ESPECIFICACIONES
<b>Denominación</b>	<b>CUERPO METÁLICO DE TOBERA</b>
<b>Plano</b>	PD - 0401 - 4 - AF - 0
<b>Material</b>	Barra redonda ACERO AISI 4140
<b>Proceso</b>	Mecanizado por CNC
<b>Cantidad</b>	01 unidad
<b>Etapas de Fabricación del Cuerpo metálico de Tobera</b>	<ol style="list-style-type: none"> <li>1. Desbaste y Aliviado de Tensiones</li> <li>2. Mecanizado de pieza con sobre-medidas en Maquina CNC</li> <li>3. Ajuste y cilindrado de la rosca (se realizará posteriormente al Tratamiento térmico del cuerpo metálico de Tobera)</li> <li>4. Mecanizado del perfil interno (material compuesto)</li> </ol>

*Handwritten signature*



CARACTERÍSTICAS	ESPECIFICACIONES
<b>Denominación</b>	<b>TUERCA DE TOBERA</b>
<b>Plano</b>	PD - 0402 - 4 - AF - 0
<b>Material</b>	Disco ACERO AISI 1020
<b>Proceso</b>	Mecanizado convencional
<b>Cantidad</b>	01 unidad
<b>Nota de Ensamble:</b>	Tener consideraciones que el cuerpo metálico ajusta con las piezas elaboradas de acuerdo a los Planos siguientes: PD - 0400 - 4 - AE - 0: Ensamble Tobera PD - 0301 - 4 - AF - 0: Empalme Inferior de Tubo-motor

### 5.2. Condiciones generales

- Garantía comercial: Seis (06) meses contra defectos de fabricación.
- Todos los costos de transporte deben estar incluidos en el precio ofertado.
- Las piezas terminadas deberán ser entregadas a la DITEC de la Agencia Espacial del Perú, sito en calle Luis Felipe Villarán N° 1069 urb. Malibú - distrito de San Isidro - Lima, en el horario de 08:30 a 15:30 horas, en días laborables. para lo cual deberá con dos (2) días de anticipación remitir un correo electrónico a [pvillanuevap@conida.gob.pe](mailto:pvillanuevap@conida.gob.pe), indicándola fecha y hora de la entrega.
- El contratista no podrá ceder, subcontratar o traspasar el servicio.

### 5.3. Precio Ofertado

El precio ofertado debe incluir todos los tributos, seguros, transporte, inspecciones, así como cualquier otro concepto que pueda tener incidencia sobre el costo del servicio a contratar; excepto la de aquellos postores que gocen de alguna exoneración legal, no incluirán en el precio de su oferta los tributos respectivos.



### 6. Plan de trabajo

No aplica a la presente contratación.

### 7. Requisitos según leyes, reglamentos técnicos normas metrológicas y/o sanitarias, reglamentos y demás normas

No aplica a la presente contratación.

### 8. Impacto ambiental

No aplica a la presente contratación.

### 9. Seguros

No aplica a la presente contratación.

### 10. Prestaciones accesorias a la prestación principal.

- **Garantía del servicio**  
No aplica para la presente contratación.
- **Mantenimiento preventivo**

*gl*



No aplica para la presente contratación.

- **Soporte técnico**

No aplica para la presente contratación.

- **Capacitación y/o entrenamiento**

No aplica para la presente contratación.

#### 11. Lugar de la prestación del servicio

El servicio será realizado en las instalaciones del contratista.

#### 12. Plazo de ejecución del servicio

El servicio será realizado en el plazo de treinta (30) días calendario, contados a partir del día siguiente de haber sido notificada la orden de servicio.

Si el día de entrega corresponde a un sábado, domingo o feriado, los bienes deberán internarse el siguiente día hábil.

#### 13. Entregables

- **La Entidad:**

No aplica para la presente contratación.

- **El Contratista:**

El contratista entregará:

- ❖ Una (01) pieza final o Tubo-motor de la cámara de combustión, de acuerdo con los planos.
- ❖ Un (01) informe del servicio de manera física a la DITEC y virtual al correo electrónico [pvillanuevap@conida.gob.pe](mailto:pvillanuevap@conida.gob.pe) el cual deberá contener como mínimo:
  - a) Descripción de las actividades realizadas.
  - b) Panel fotográfico antes, durante y después de las actividades realizadas.

#### 14. Requisitos del proveedor

- Registro Nacional de proveedores vigente. Capítulo de Servicios. En caso de enmarcarse en una contratación menor a una (1) UIT el contratista se encuentra exceptuado de estar inscrito en el RNP, conforme lo establece el art. 10 del Reglamento de la Ley de Contrataciones del Estado. Sin embargo, no deberá encontrarse impedido o suspendido para contratar con el Estado.
- Registro Único de Contribuyentes (RUC).



#### 15. Recursos y facilidades a ser provistos por el entidad

No aplica a la presente contratación.

#### 16. Adelantos

No aplica a la presente contratación.

#### 17. Confidencialidad

El contratista se compromete en mantener en reserva absoluta toda la información en general a la que tenga acceso y que se encuentre relacionada con la prestación, quedando prohibido revelar dicha información a terceros.

#### 18. Propiedad intelectual

Toda la documentación y piezas son de propiedad de la Agencia Espacial del Perú - CONIDA.



### 19. Medidas de control durante la ejecución contractual

El área usuaria DITEC realizará el seguimiento sobre el cumplimiento de los términos de referencia y el plazo ofertado.

### 20. Conformidad de la prestación

La conformidad será otorgada por la Dirección Tecnología Espacial (DITEC).

### 21. Forma de pago

La Entidad realizará el pago de la contraprestación pactada a favor del contratista en un pago único.

Para efectos del pago de las contraprestaciones ejecutadas por el contratista, la Entidad debe contar con la siguiente documentación:

- Informe de conformidad brindada por el área usuaria.
- Comprobante de pago (factura).
- Acta de conformidad.

### 22. Penalidades aplicables

#### 22.1. Penalidad por mora

En caso de retraso injustificado del contratista en la ejecución de las prestaciones objeto de la contratación, la Entidad le aplica automáticamente una penalidad por mora por cada día de atraso.

#### Cálculo de la penalidad diaria:

$$\text{Penalidad diaria} = \frac{0.10 \times \text{monto}}{F \times \text{plazo de vigencia}}$$

Donde:

Monto: monto del servicio ofertado.

Plazo de vigencia: en días, de acuerdo al plazo ofertado.

F = 0.40, para plazos menores o iguales a 60 días calendario.

F = 0.25, para plazos superiores a 60 días calendario.

#### Cálculo de la penalidad a aplicar:

$$\text{Penalidad a aplicar} = \text{Penalidad diaria} \times \text{días de retraso}$$

#### 22.2. Consideraciones generales

- El monto máximo de la penalidad por mora no superará el diez por ciento (10%) del monto de la orden de servicios.
- Esta penalidad se deduce de los pagos a cuenta o del pago final.
- Superado el monto máximo de la penalidad, la Entidad puede resolver la contratación.

### 23. Responsabilidad por vicios ocultos

El plazo de responsabilidad por vicios ocultos es de tres (3) meses, contabilizados a partir de su recepción conforme.

### 24. Anexos

Se adjuntas planos.

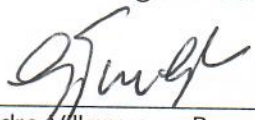


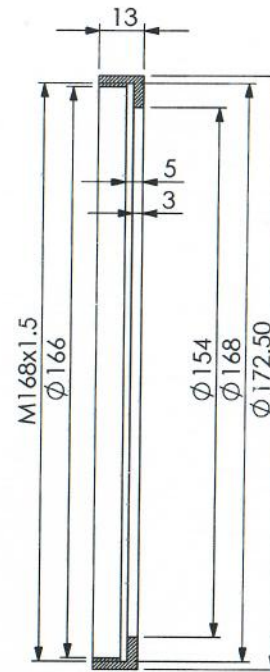
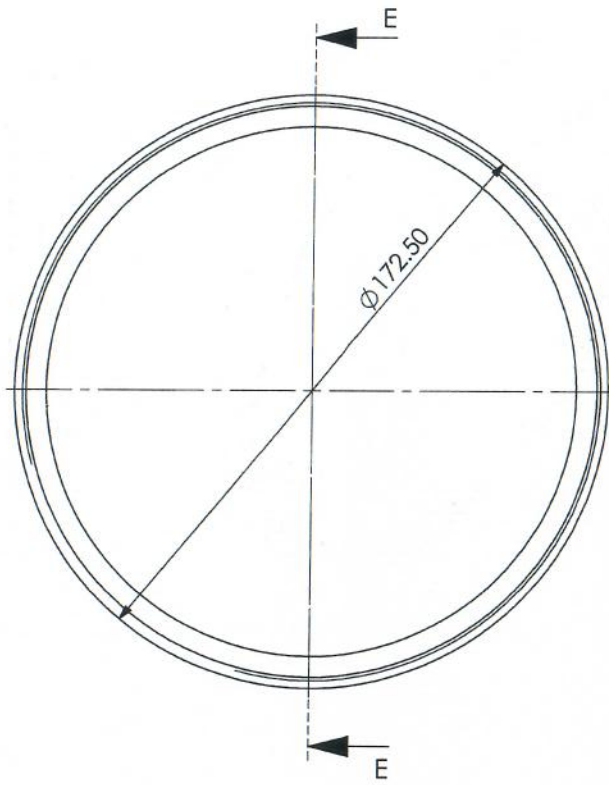
gl



San Isidro, 14 agosto del 2023

  
\_\_\_\_\_  
José Luis Sosa  
Director de la DITEC

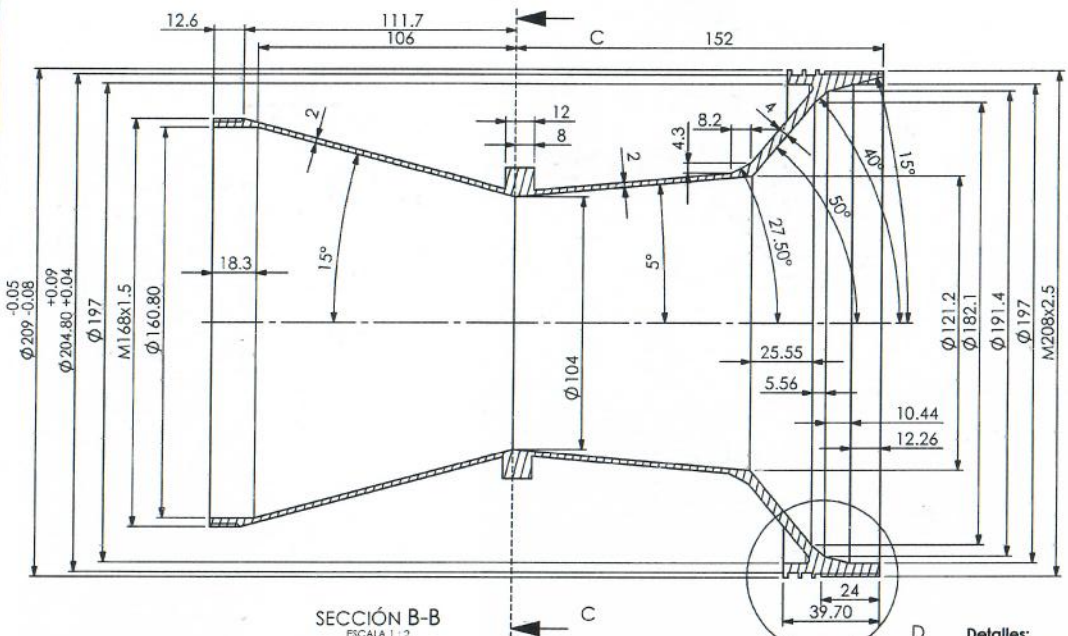
  
\_\_\_\_\_  
Ing. Pedro Villanueva Ponce  
Área Mecánica



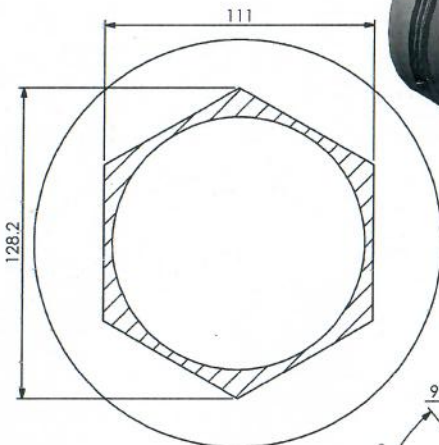
SECCIÓN E-E

**Nota 2: Ensemble**  
Ajustar pieza con Plano 401 Tobera

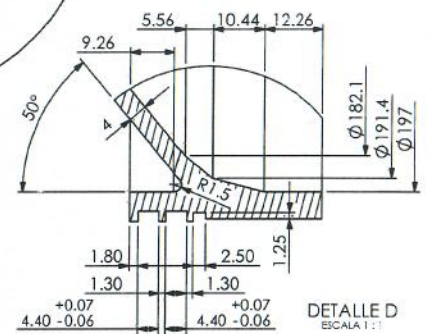
402	Tuerca de Tobera 1500	ACERO AISI 1020	1
ITEM	NOMBRE	MATERIAL	CANT.
 <b>AGENCIA ESPACIAL DEL PERU</b> CONIDA			
DISEÑADO: Marcelino Zavalaga T.	DENOMINACION:  TUERCA DE TOBERA 1500_1D		ESCALA: 1:2
DIBUJADO: Marcelino Zavalaga T.			FECHA : 23/09/2022
REVISADO: Ing. Pedro Villanueva P.	APROBADO: Ing. Pedro Villanueva P.	CODIGO: PD-0402-4-AF-0	C/PLANO: 0/1



SECCIÓN B-B  
ESCALA 1:2

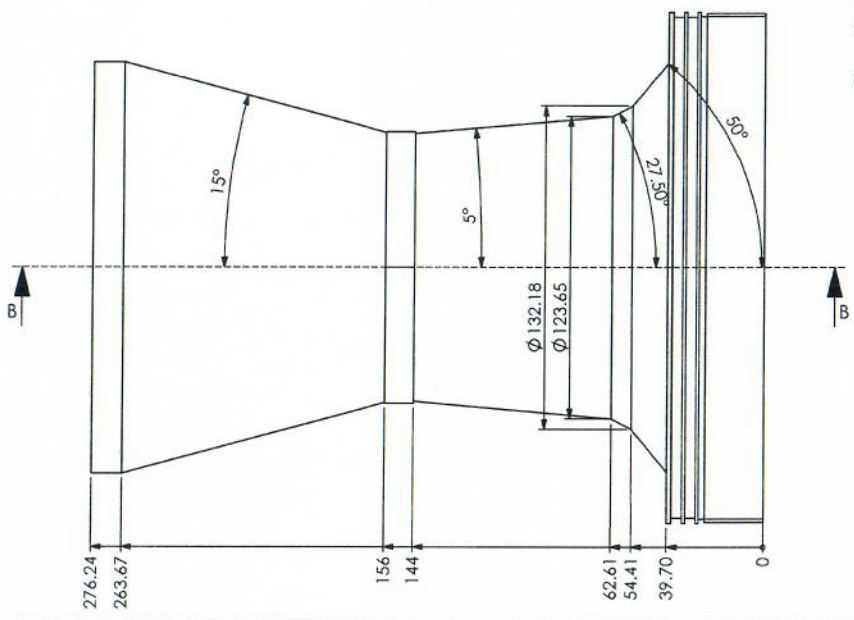


SECCIÓN C-C  
ESCALA 1:2



DETALLE D  
ESCALA 1:1

**Detalles:**  
**Rosca M208x2.5 - Perfil ISO 60°**  
 +0.00  
 DExterior Tornillo = 208.00 -0.05  
 +0.00  
 DRaiz Tornillo = 204.933 -0.05



SECCIÓN B-B  
ESCALA 1:2

**Nota 1: Mecanizado**

1. Mecanizar roscas con sobremedida +0.3
2. Luego del TT. Mecanizar y ajustar roscas
3. Mecanizar material ablativo

**Nota 2: Ensamble:**

- Ajustar pieza con Plano 0303 Empalme Inferior de Tubo-motor
- Ajustar pieza con Plano 0402 Tuerca de Tobera
- Ajustar pieza con plano 0404 Inserto de grafito

401	Tobera_1D	ACERO AISI 4140	1
ITEM	NOMBRE	MATERIAL	CANT.
 <b>AGENCIA ESPACIAL DEL PERU</b> CONIDA			
DISEÑADO: Marcelino Zavallaga T.	DENOMINACION: <b>Tobera 1500 1D</b> <b>Cuerpo Metálico</b>	ESCALA: 1:2	
DIBUJADO: Marcelino Zavallaga T.	FECHA: 21/09/2022		
REVISADO: Ing. Pedro Villanueva P.	APROBADO: Ing. Pedro Villanueva P.	CODIGO: PD-0401-4-AF-0	C/PLANO: 0/1