



TÉRMINOS DE REFERENCIA

Pedido de Servicio N° 00041-2023-DITEC

1. Denominación de la contratación

SERVICIO DE MECANIZADO DE MATERIALES DE METAL.

2. Finalidad pública

Generar conocimiento en el campo espacial.

3. Actividades del POI

Actividad 5005625: Instituciones que desarrollan y ejecutan proyectos de investigación científica y de innovación tecnológica.

A0 Programa Paulet

4. Descripción y cantidad del servicio

Servicio de mecanizado de materiales de metal, realizar el servicio de mecanizado de una cámara de prueba en acero para iniciadores.

5. Actividades

5.1. Características

CARACTERÍSTICAS	ESPECIFICACIONES
Material	Acero ASTM A36, ASTM A53 GR-B / SCH 40
Plano	PM-0123-4-AE-0 0/1, PM-0123-4-AE-0 1/2, PM-0123-4-AE-0 2/.
Dimensiones	Longitud: 1732,6 mm Diámetro: 109 mm
Cantidad	Según plano

5.2. Condiciones generales

- Garantía comercial: Seis (06) meses contra defectos de fabricación.
- Todos los costos de transporte deben estar incluidos en el precio ofertado.
- Las piezas terminadas deberán ser entregadas a la DITEC de la Agencia Espacial del Perú, sito en calle Luis Felipe Villarán N° 1069 - distrito de San Isidro - Lima, en el horario de 08:30 a 15:30 horas, en días laborables.

5.3. Precio Ofertado

El precio ofertado debe incluir todos los tributos, seguros, transporte, inspecciones, así como cualquier otro concepto que pueda tener incidencia sobre el costo del servicio a contratar; excepto la de aquellos postores que gocen de alguna exoneración legal, no incluirán en el precio de su oferta los tributos respectivos.

6. Plan de trabajo

No aplica a la presente contratación.



h



7. Requisitos según leyes, reglamentos técnicos normas metrológicas y/o sanitarias, reglamentos y demás normas

No aplica a la presente contratación.

8. Impacto ambiental

No aplica a la presente contratación.

9. Seguros

No aplica a la presente contratación.

10. Prestaciones accesorias a la prestación principal.

- **Garantía del servicio**

No aplica para la presente contratación.

- **Mantenimiento preventivo**

No aplica para la presente contratación.

- **Soporte técnico**

No aplica para la presente contratación.

- **Capacitación y/o entrenamiento**

No aplica para la presente contratación.

11. Lugar de la prestación del servicio

El servicio será realizado en las instalaciones del contratista.

12. Plazo de ejecución del servicio

El servicio se ejecutará en el plazo de quince (15) días calendario, contabilizados desde el día siguiente de notificada la orden de servicios. Si el día de entrega de la pieza corresponde a un sábado, domingo o feriado, los bienes deberán internarse el siguiente día hábil.

13. Entregables

El contratista deberá entregar lo indicado en el ítem 4 de acuerdo a lo mencionado en el ítem 5.

14. Requisitos del proveedor

- Registro Nacional de proveedores vigente. Capítulo de Servicios. En caso de enmarcarse en una contratación menor a una (1) UIT el contratista se encuentra exceptuado de estar inscrito en el RNP, conforme lo establece el art. 10 del Reglamento de la Ley de Contrataciones del Estado. Sin embargo, no deberá encontrarse impedido o suspendido para contratar con el Estado, conforme el literal I) de la Ley de Contrataciones del Estado.
- Registro Único de Contribuyentes (RUC).

15. Recursos y facilidades a ser provistos por la entidad

No aplica a la presente contratación.

16. Adelantos

No aplica a la presente contratación.



Je



17. Confidencialidad

El contratista se compromete en mantener en reserva absoluta toda la información en general a la que tenga acceso y que se encuentre relacionada con la prestación, quedando prohibido revelar dicha información a terceros.

18. Propiedad intelectual

Toda la documentación son de propiedad de la Agencia Espacial del Perú - CONIDA.

19. Medidas de control durante la ejecución contractual

La DITEC verificará el cumplimiento contractual de la orden de Servicio.

20. Conformidad de la prestación

La DITEC en calidad de área usuaria realizará el informe de conformidad del servicio.

21. Forma de pago

La Entidad realizará el pago de la contraprestación pactada a favor del contratista en un pago único.

Para efectos del pago de las contraprestaciones ejecutadas por el contratista, la Entidad debe contar con la siguiente documentación:

- Informe de conformidad brindada por el área usuaria.
- Comprobante de pago (factura).
- Acta de conformidad.

22. Penalidades aplicables

22.1. Penalidad por mora

En caso de retraso injustificado del contratista en la ejecución de las prestaciones objeto de la contratación, la Entidad le aplica automáticamente una penalidad por mora por cada día de atraso.

Cálculo de la penalidad diaria:

$$\text{Penalidad diaria} = \frac{0,10 \times \text{monto}}{F \times \text{plazo de vigencia}}$$

Donde:

Monto: monto del servicio ofertado.

Plazo de vigencia: en días, de acuerdo al plazo ofertado.

F = 0.40, para plazos menores o iguales a 60 días calendario.

F = 0.25, para plazos superiores a 60 días calendario.

Cálculo de la penalidad a aplicar:

$$\text{Penalidad a aplicar} = \text{Penalidad diaria} \times \text{días de retraso}$$





22.2. Consideraciones generales

El monto máximo de la penalidad por mora no superará el diez por ciento (10%) del monto de la orden de servicios.

- Esta penalidad se deduce de los pagos a cuenta o del pago final.
- Superado el monto máximo de la penalidad, la Entidad puede resolver la contratación.

23. Responsabilidad por vicios ocultos

El plazo de responsabilidad por vicios ocultos es de un (1) año, contabilizados a partir del día siguiente de otorgada la conformidad.

24. Anexos

Se adjuntan planos.

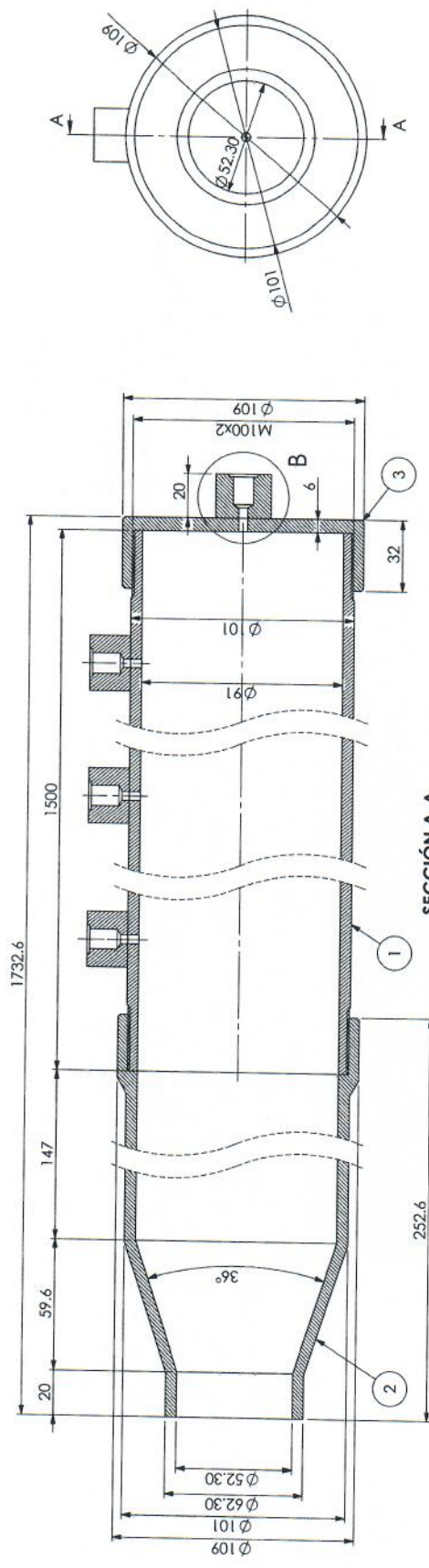
San Isidro, 25 de enero de 2023



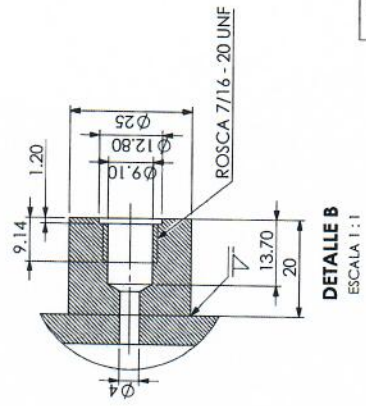
José Luis Sosa
Director de Tecnología Espacial



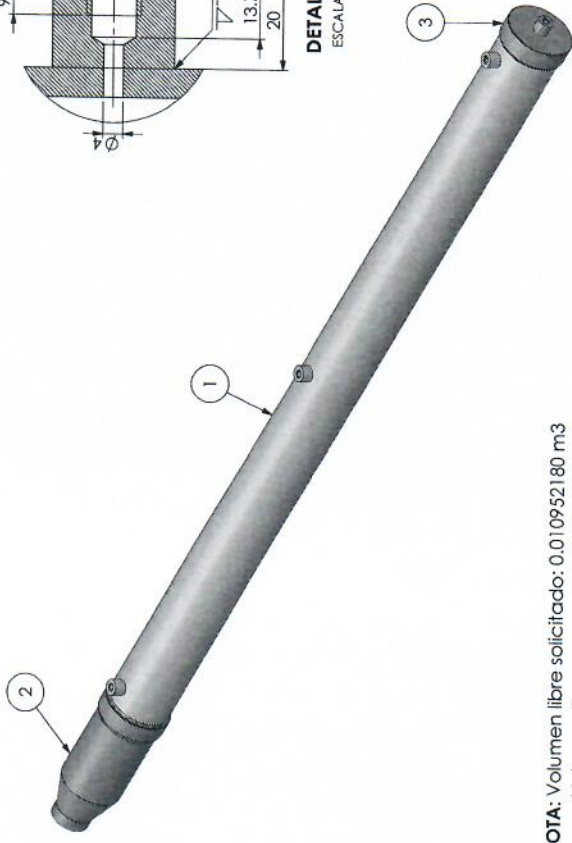
Ing. Lizandro Canales R.
E. Propulsores Sólidos



SECCIÓN A-A
ESCALA 1:2

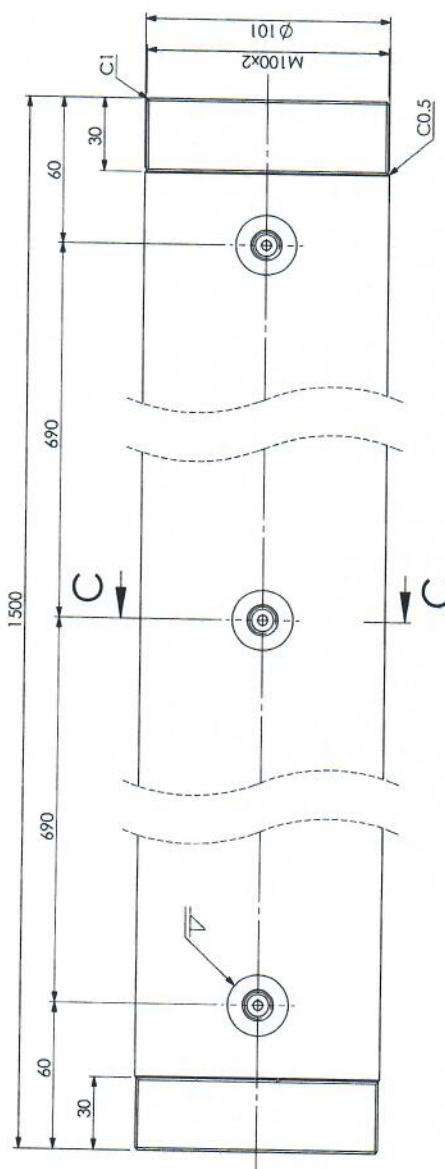


DETALLE B
ESCALA 1:1

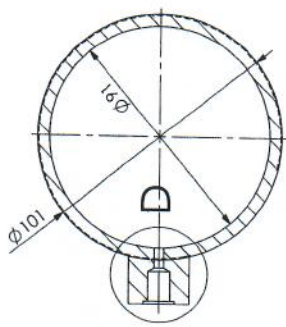


NOTA: Volumen libre solicitado: 0.010952180 m3
Volumen libre obtenido: 0.010957850 m3

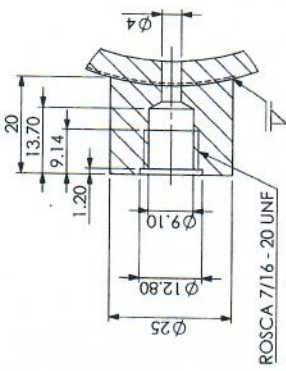
3	TAPA	ACERO ASTM A36	1
2	EXTENSION	ACERO ASTM A36	1
1	TUBO	ASTM A53 GR-B / SCH 40	1
ITEM	NOMBRE	MATERIAL	CANT
AGENCIA ESPACIAL DEL PERU CONIDA			
DISEÑADO: Marcelino Zavolaga T.		ESCALA: 1:10	
DIBUJADO: Marcelino Zavolaga T.		FECHA: 05/01/2023	
REVISADO: Ing. Pedro Vilarueva P.		CODIGO: PM-0123-4-AE-0	
		C/PLANO: 0/1	
DENOMINACION: CAMARA DE PRUEBA PARA INICIADOR			



(ITEM-1)
Cant.: 01 Unid.
Esc: 1/2



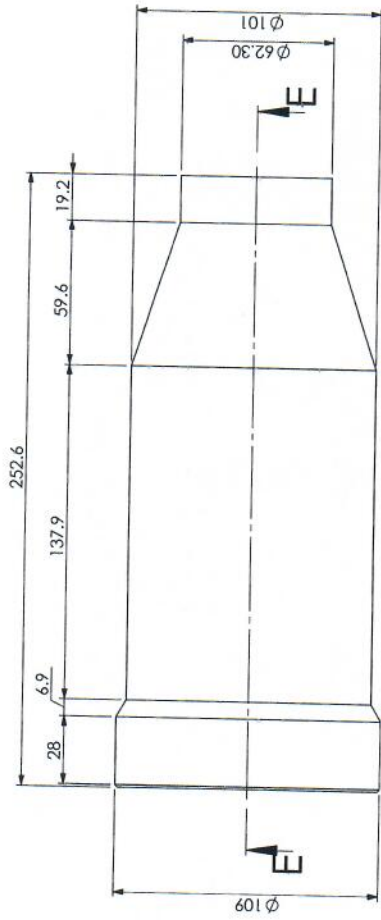
SECCIÓN C-C
ESCALA 1:2



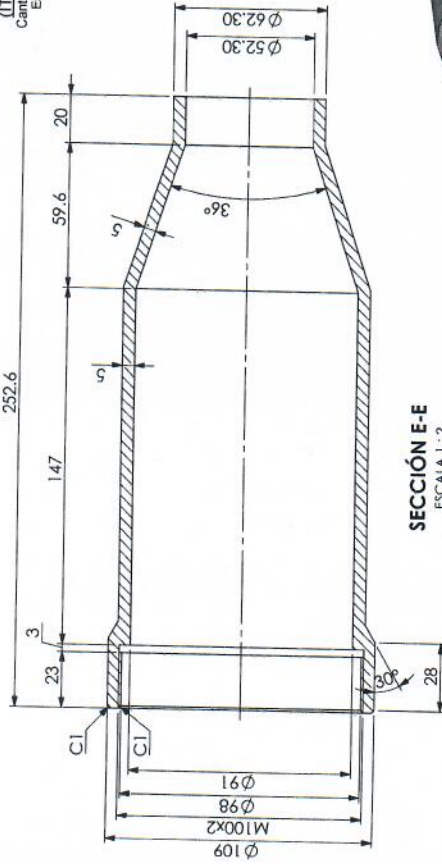
DETALLE D
ESCALA 1:1



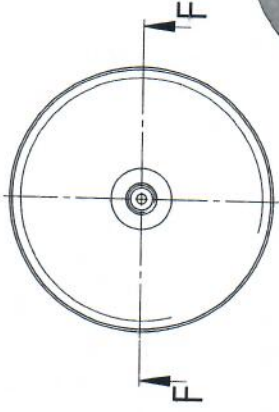
1	TUBO	ASTM A53 GR-B / SCH 40	1
ITEM	NOMBRE	MATERIAL	CANT.
AGENCIA ESPACIAL DEL PERU CONIDA			
DISEÑADO: Marcelino Lavataga T.		ESCALA: 1:2	
DIBUJADO: Marcelino Lavataga T.		FECHA: 05/01/2023	
REVISADO: Ing. Pedro Villarueva P.		CODIGO: PM-0123-4-AF-0	
		C/FRANCO: 0/1	



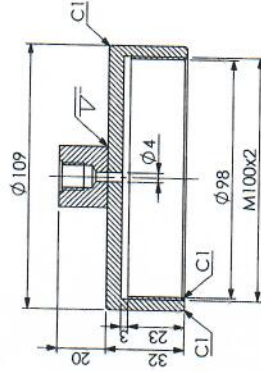
(ITEM-2)
Cant.: 01 unid.
Esc.: 1/2



SECCIÓN E-E
ESCALA 1:2



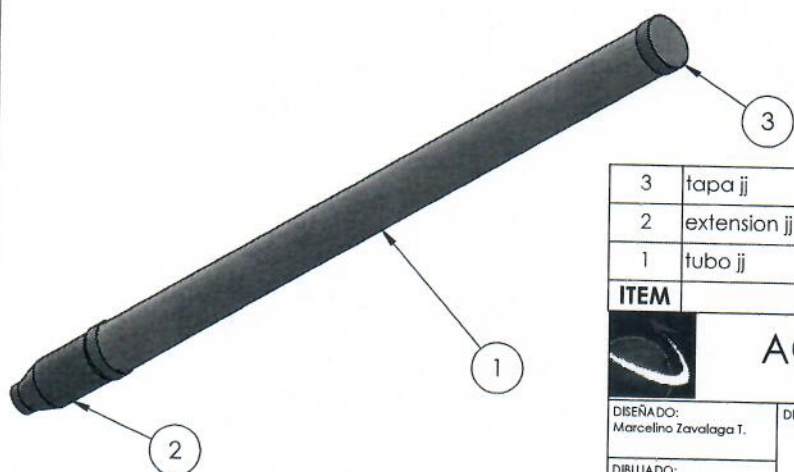
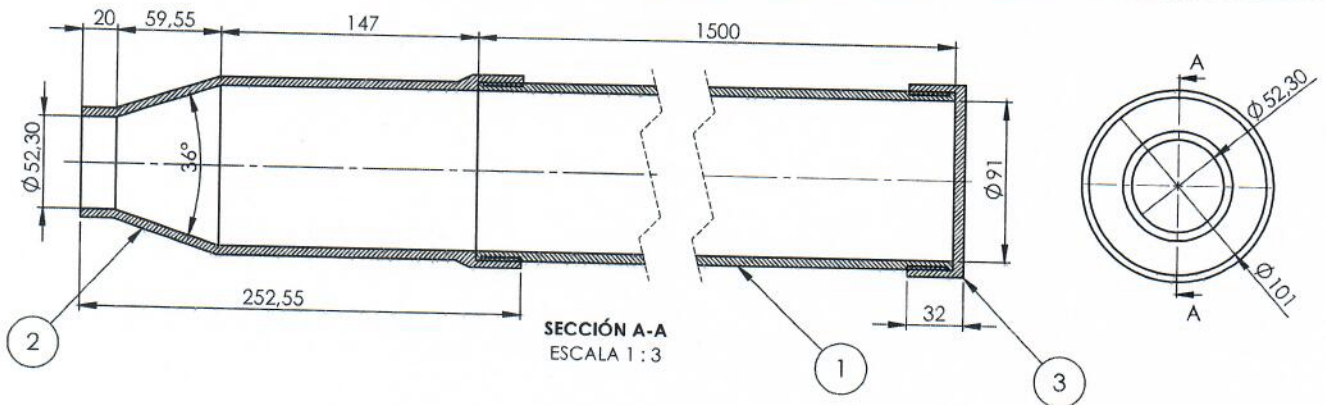
(ITEM-3)
Cant.: 01 unid.
Esc.: 1/2



SECCIÓN F-F
ESCALA 1:2



3	TAPA	ACERO ASTM A36	1
2	EXTENSION	ACERO ASTM A36	1
ITEM	NOMBRE	MATERIAL	CANT.
AGENCIA ESPACIAL DEL PERU CONIDA			
DISEÑADO: Marcelino Zovabaga I.		ESCALA: 1:2	
DIBUJADO: Marcelino Zovabaga I.		FECHA: 05/07/2023	
REVISADO: Ing. Pedro Villanueva P.		CODIGO: PM-0123-4-AF-0	
		C/PUNTO: 0/1	



NOTA: Volumen libre solicitado: 0.010952180 m³
 Volumen libre obtenido: 0.010957850 m³

3	tapa jj	Acero ASTM A-36	1
2	extension jj	Acero ASTM a-36	1
1	tubo jj	Tubo cilíndrico 3-1/2 sch 40	1
ITEM	NOMBRE	MATERIAL	CANT

AGENCIA ESPACIAL DEL PERU
CONIDA

DISEÑADO: Marcelino Zavalaga T.	DENOMINACION: Esquema preliminar esquema Ensam tubo JJ	ESCALA: 1:20
DIBUJADO: Marcelino Zavalaga T.	REVISADO: Ing. Pedro Villanueva P.	FECHA: 19/12/2022
APROBADO: Ing. Pedro Villanueva P.	CODIGO: JJ-0100-4-AE-0	C/PLANO: 0/1